

Gemeinde Niederglatt

Siedlungsentwässerung

Entlastungsleitung
Bahnhofstrasse

Schacht B99 & Schacht R410

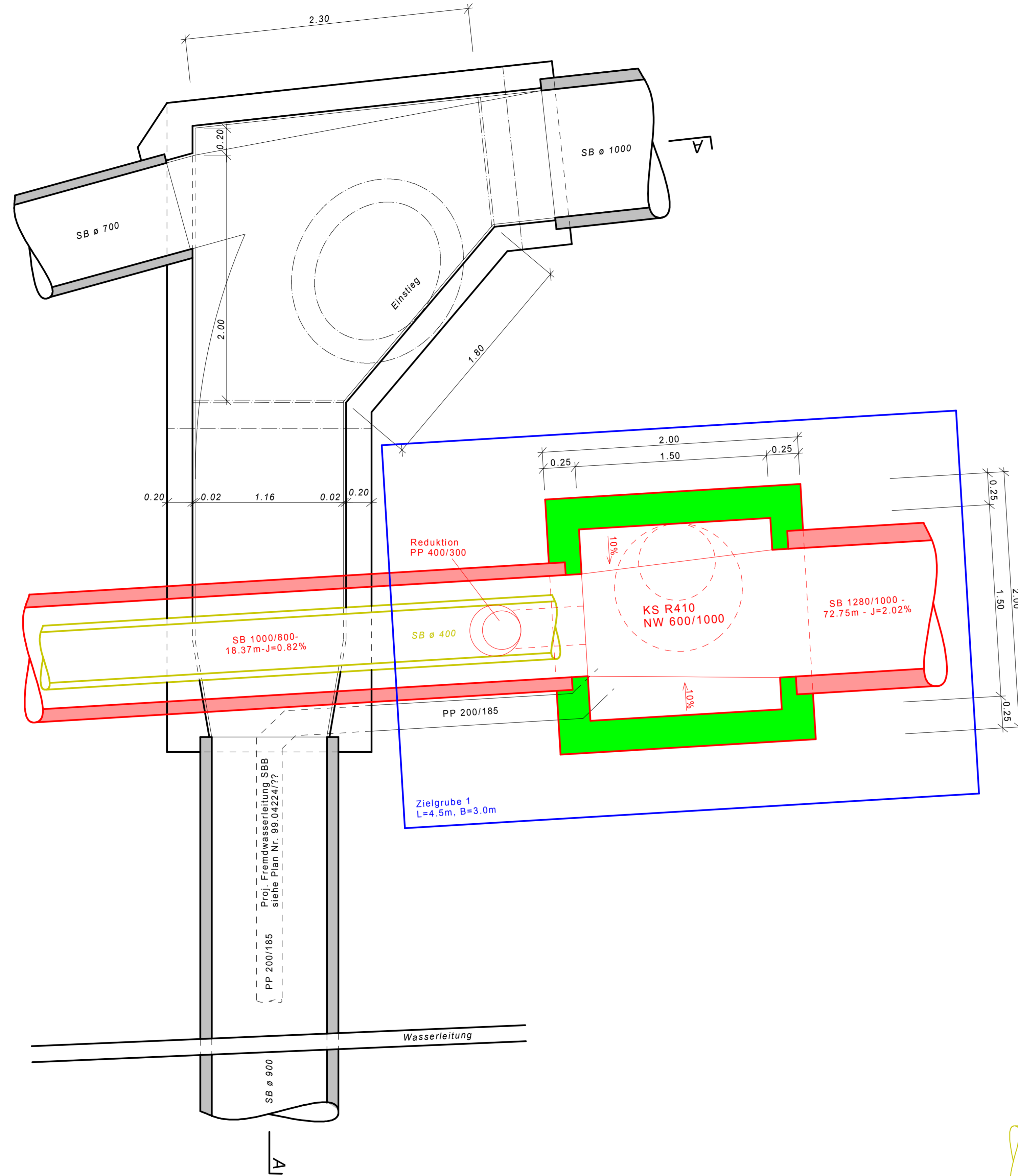
Bauprojekt

Grundriss und Schnitte 1:20

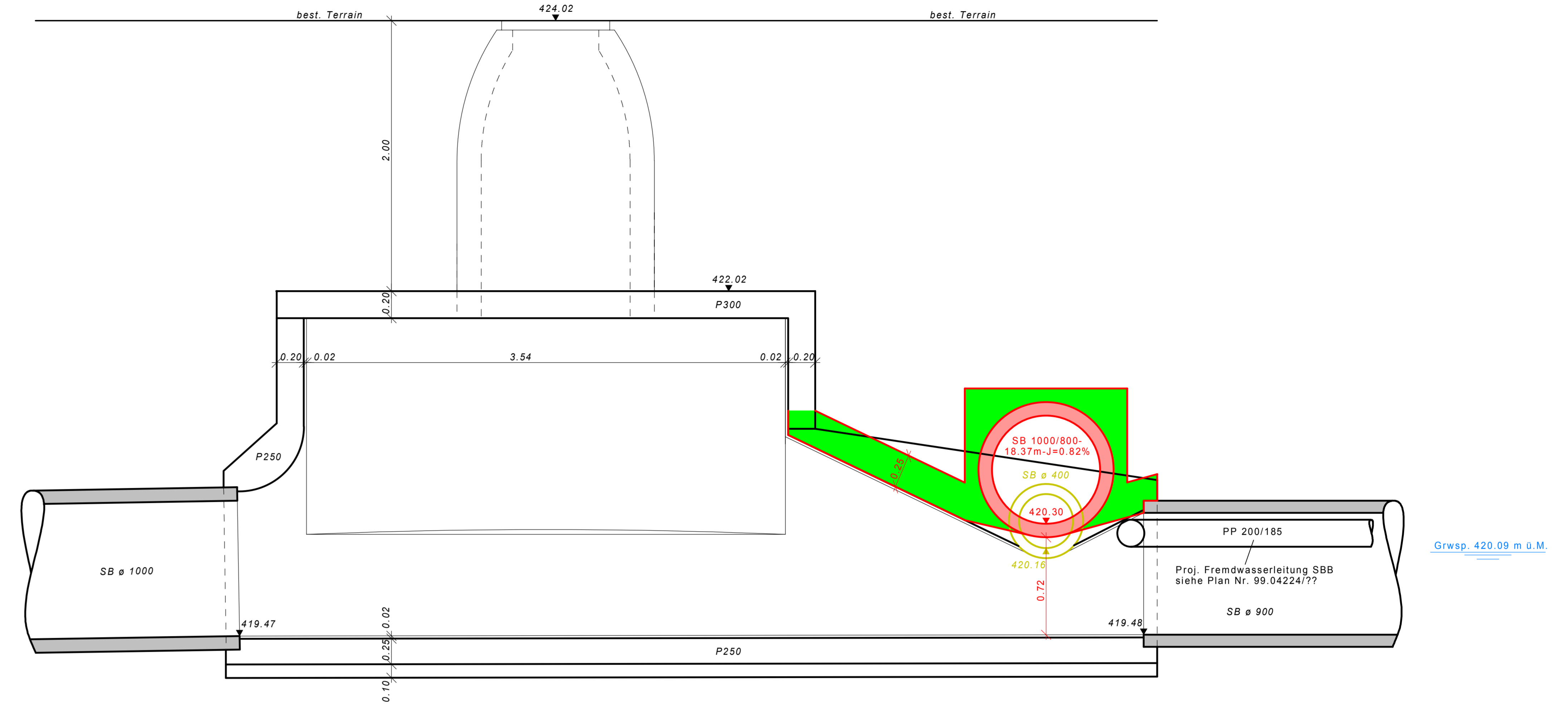
Projekt-Nr. 99.04224 Plan-Nr. 6 Format 60/126
Erlaubung: 21.12.2017, SB/RV
Revisionen: 04.04.2018, SB/RV

W:\Gemeinde\Niederglatt\01_0410224_Bahnhofstrasse\Bauwerke & Schächte\Schacht B99.gpj

KS B99, Grundriss 1:20



KS B99, Schnitt A-A 1:20



KS R410, Schnitt 1:20

