

Gemeinde Niederglatt

Siedlungsentwässerung
**Entlastungsleitung
Bahnhofstrasse**

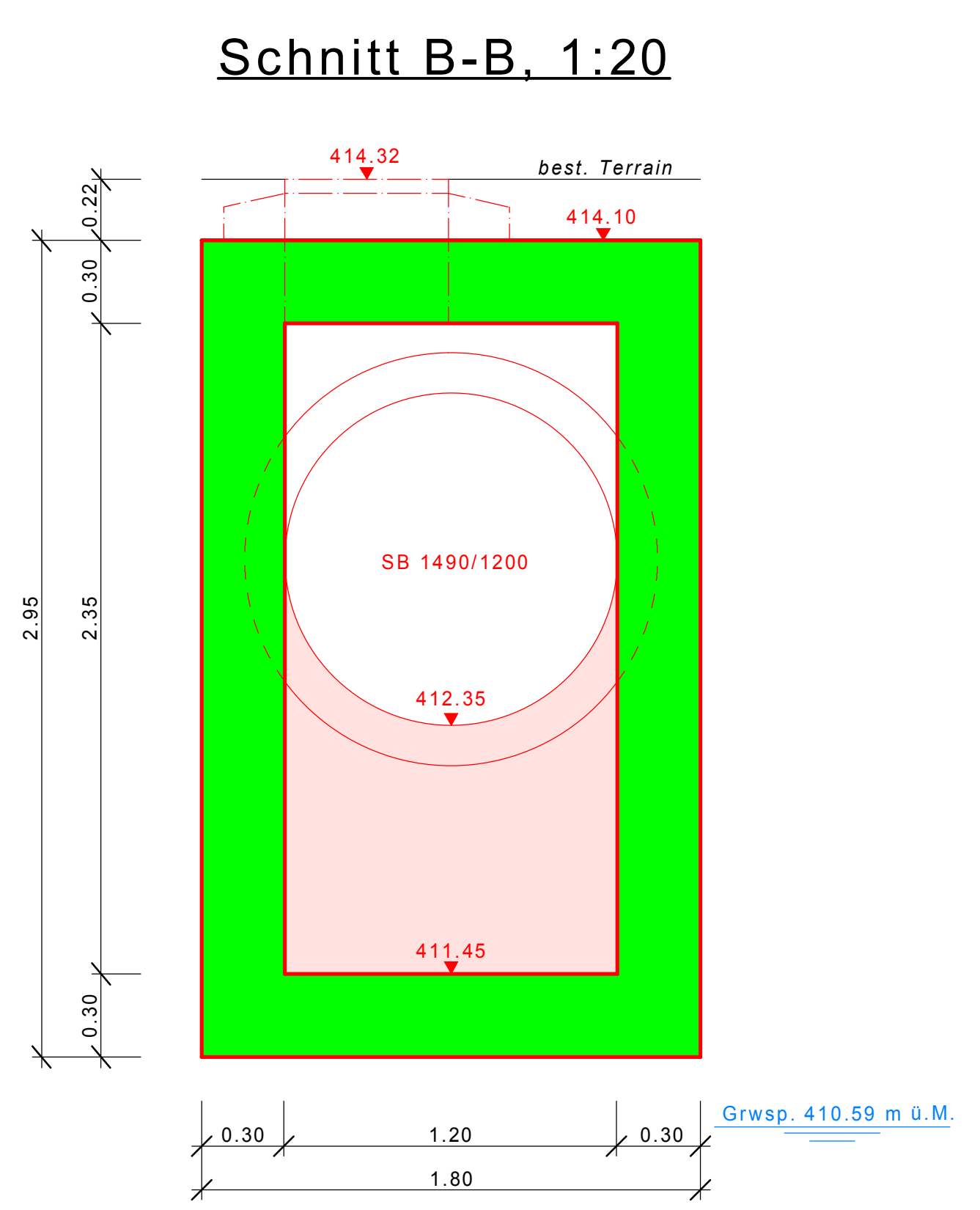
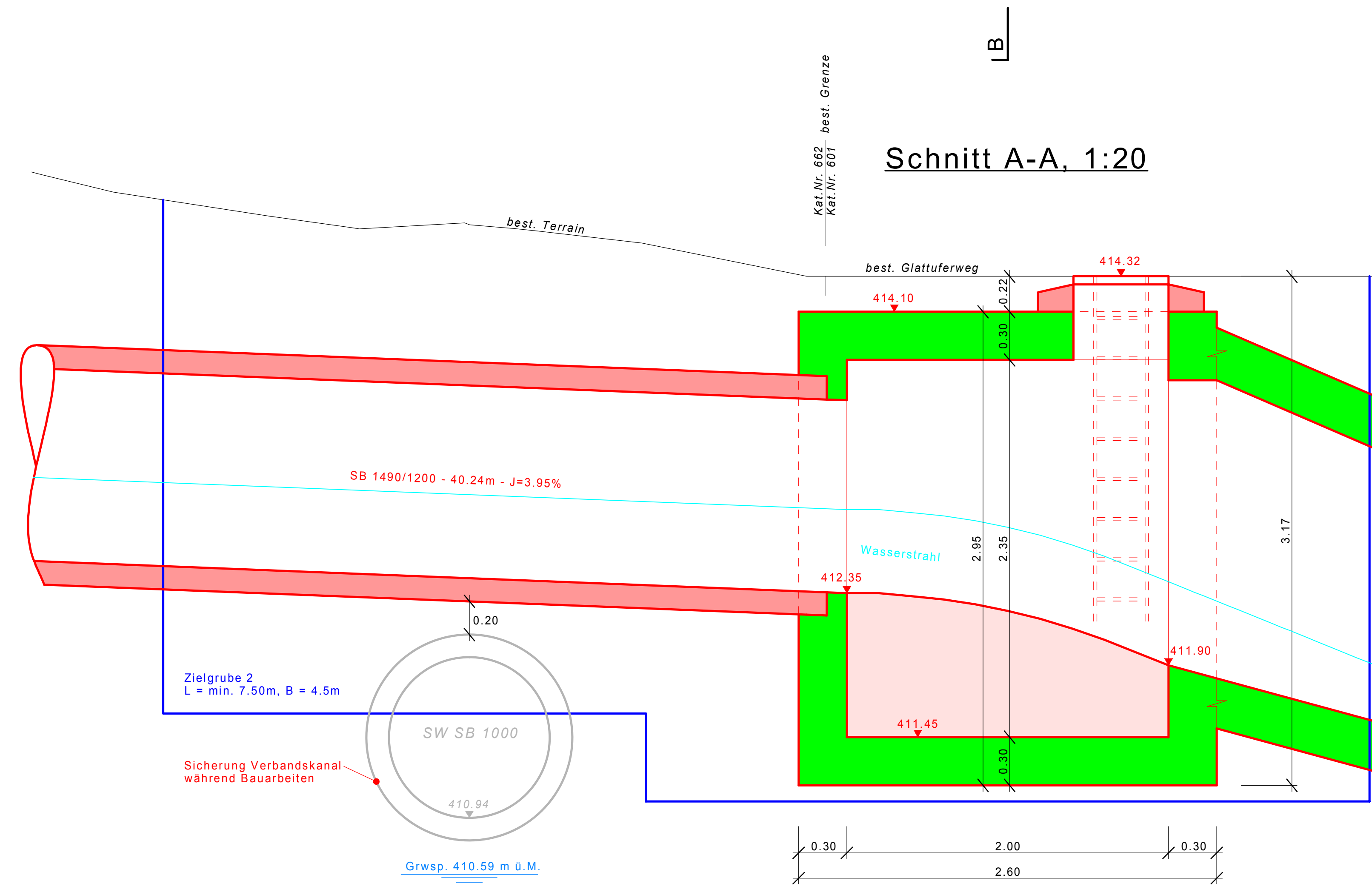
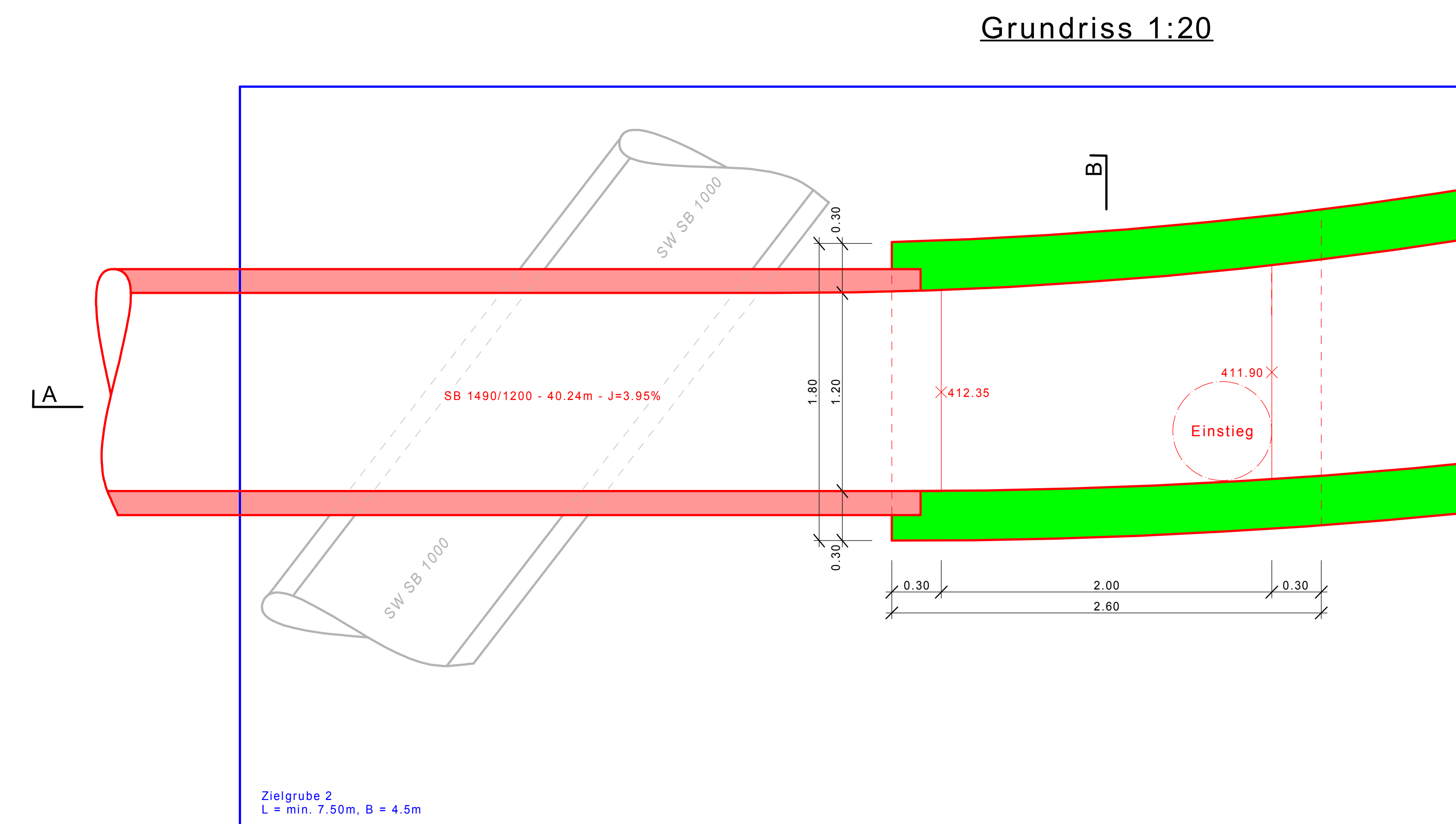
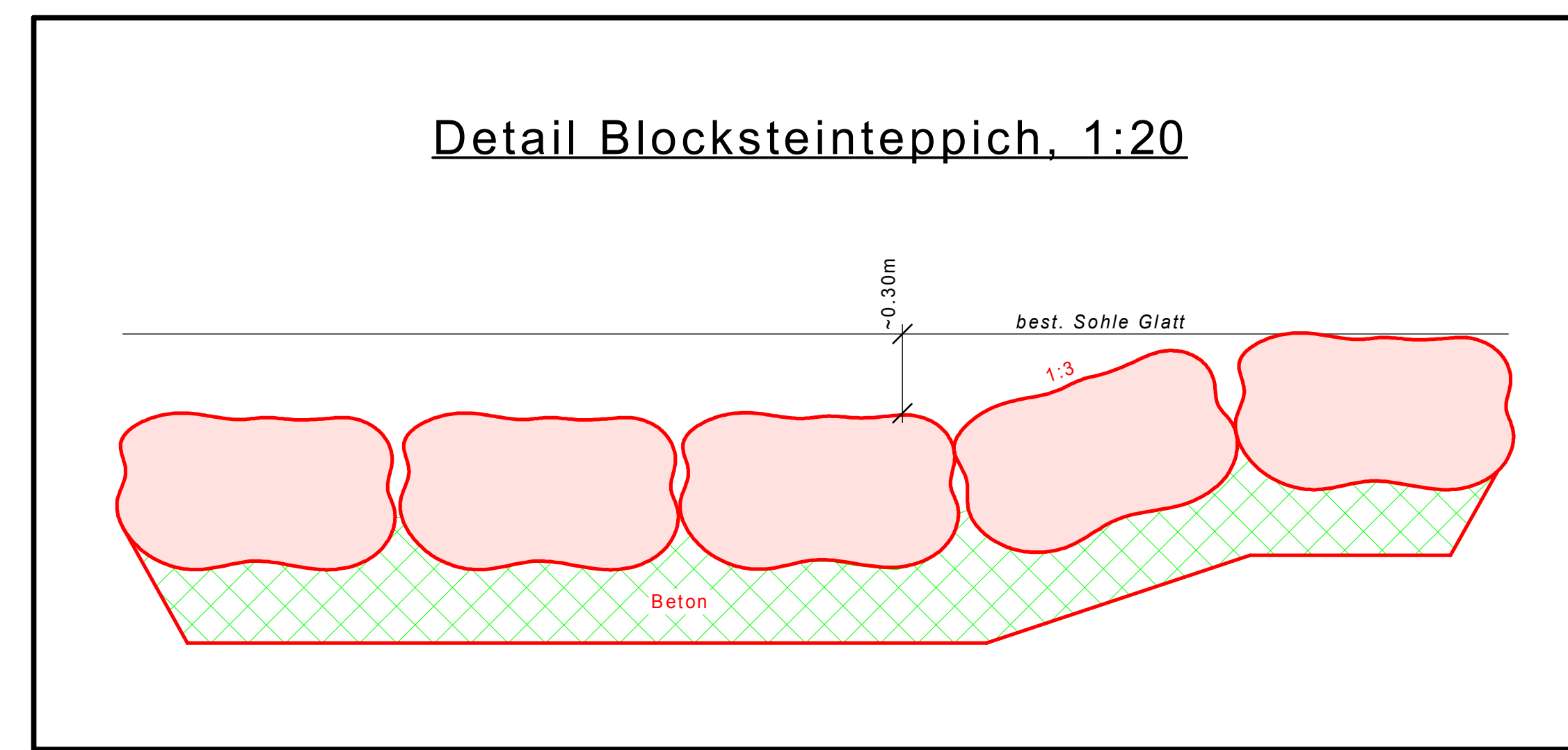
KS R407

Bauprojekt **Stand 17.07.2018**

Grundriss und Schnitt 1:20

Projekt-Nr.: 18-02-28; Plan-Nr.: 131formal 00/05
Erstellungsdatum: 21.12.2017, 06/09
Revisionsdatum: 04.04.2018, 06/09

W:\Gemeinde\Entwässerung\18-02-28_Bahnhofstrasse\KS R407_Ep



System Strahlaufriss (Beton)
Dimension 20cm x 20cm x 20cm

Blocksteinteppich

A

best. Sohle

B

Schnitt A-A, 1:20

HO100 - 414.20 m ü.M.

HO30 - 413.74 m ü.M.

HO1 - 412.07 m ü.M.

Mittelwasserspiegel -410.89 m ü.M.

best. Sohle Glatt

Strahlaufrisser

Beton

410.04

409.74

409.75

5‰